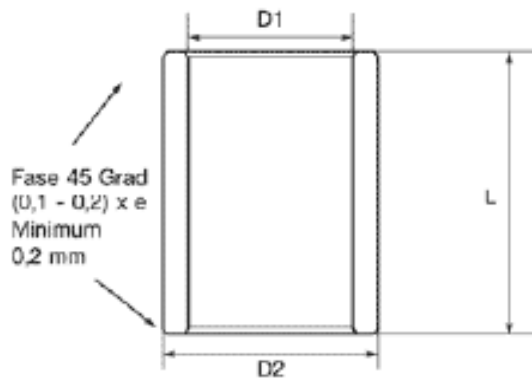




Gleitlager Zylinderbuchsen - Lagerliste

Zylinderbuchsen



∅ D1 mm	Toleranz µm	∅ D2 mm	Toleranz µm	∅ D3 mm	Bund e mm	Längen L mm
3	+21/+7	6	+37/+19	9	1,5	4 / 6 / 10
4	+28/+10	8	+45/+23	12	2	4 / 8 / 12
6	+28/+10	10	+45/+23	14	2	6 / 10 / 16
8	+35/+13	12	+55/+28	16	2	8 / 12 / 16
9	+35/+13	14	+55/+28	19	2,5	6 / 10 / 14
10	+35/+13	13	+55/+28	16	1,5	10 / 16 / 20
10	+35/+13	15	+55/+28	20	2,5	10 / 16 / 20
10	+35/+13	16	+55/+28	22	3	8 / 10 / 16
12	+43/+16	15	+55/+28	18	1,5	12 / 16 / 20
12	+43/+16	17	+55/+28	22	2,5	12 / 16 / 20 / 25
12	+43/+16	18	+55/+28	24	3	8 / 12 / 20
14	+43/+16	18	+55/+28	22	2	14 / 18 / 22
14	+43/+16	20	+68/+35	26	3	14 / 18 / 22 / 28
15	+43/+16	19	+68/+35	23	2	16 / 20 / 25
15	+43/+16	21	+68/+35	27	3	16 / 20 / 25 / 32
16	+43/+16	20	+68/+35	24	2	16 / 20 / 25
16	+43/+16	22	+68/+35	28	3	16 / 20 / 25 / 32
18	+43/+16	22	+68/+35	26	2	18 / 22 / 28
18	+35/+13	24	+68/+35	30	3	18 / 22 / 28
20	+35/+13	24	+68/+35	28	2	16 / 20 / 25
20	+35/+13	26	+68/+35	32	3	16 / 20 / 25 / 32
22	+53/+20	27	+68/+35	32	2,5	18 / 22 / 28
22	+53/+20	28	+68/+35	34	3	15 / 20 / 25 / 30
22	+53/+20	29	+68/+35	36	3,5	18 / 22 / 28 / 36
25	+53/+20	30	+68/+35	35	2,5	20 / 25 / 32
25	+53/+20	32	+82/+43	39	3,5	20 / 25 / 32
28	+53/+20	33	+82/+43	38	2,5	22 / 28 / 36
28	+53/+20	36	+82/+43	44	4	22 / 28 / 36
30	+53/+20	38	+82/+43	46	4	20 / 25 / 30
32	+64/+25	38	+82/+43	44	3	20 / 25 / 32
32	+64/+25	40	+82/+43	48	4	20 / 25 / 30 / 32
36	+64/+25	42	+82/+43	48	3	22 / 28 / 36
36	+64/+25	45	+82/+43	54	4,5	22 / 28 / 36
40	+64/+25	46	+82/+43	52	3	25 / 32 / 40
40	+64/+25	50	+82/+43	60	5	25 / 32 / 40
45	+64/+25	51	+99/+53	57	3	28 / 36 / 45
45	+64/+25	56	+99/+53	67	5,5	28 / 36 / 45
50	+64/+25	56	+99/+53	62	3	32 / 40 / 50
50	+64/+25	60	+99/+53	70	5	32 / 40 / 50
60	+76/+30	70	+105/+59	80	5	50 / 60

Falls Sie gerne Unterlagen über diese Produkte bestellen möchten, füllen Sie bitte das Kontaktformular aus